

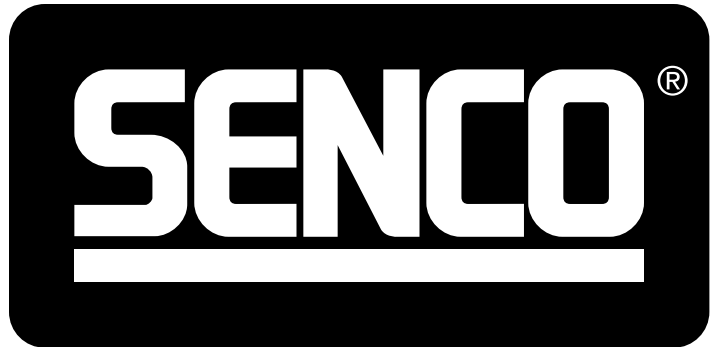


AC19306BL

Compressor

Parts Reference Guide
Bauteilübersicht
Pièces Guide de référence
Onderdelenlijst

Schematic Drawings Inside
Schemazeichnung innen
Schéma intérieur
Schematische tekening binnenin



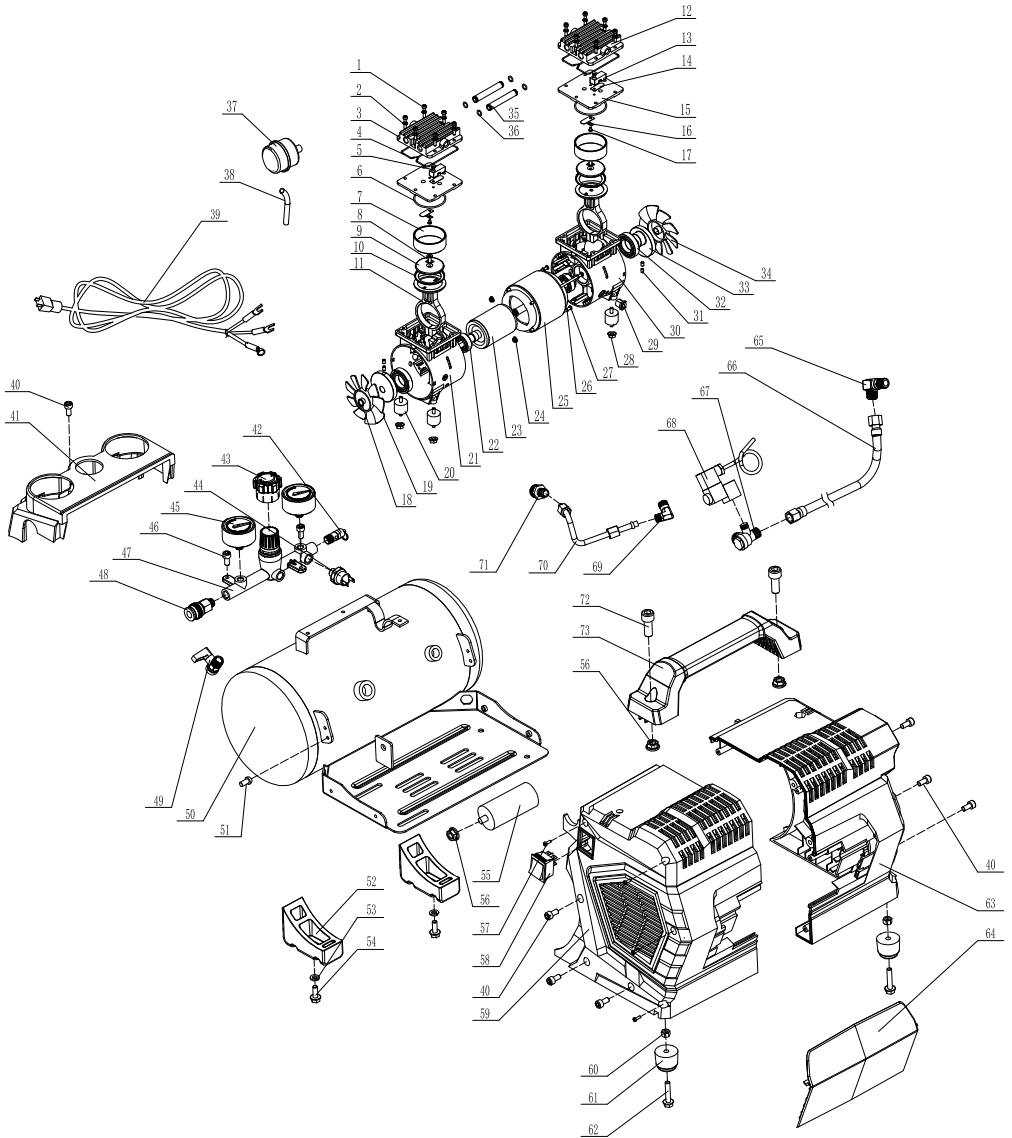
Kyocera Senco Europe
Pascallaan 88
8218 NJ Lelystad, The Netherlands
+31 320 295 575
senco.eu

NFE0AC7082021



Compressor

AC19306BL





Compressor

AC19306BL

REPLACEMENT PARTS LIST • ERSATZTEILE-LISTE • LISTE DE PIÈCES DE RECHANGE • ONDERDELENLIJST

PART NO.	DESCRIPTION	BESCHREIBUNG	DESCRIPTION	OMSCHRIJVING
1	203010.003	HEX SCREW	RUNDKOPFSSCHRAUBE	INTERNE ZESKANTSCHROEF
2	205010.001	CUSHION	UNTERLEGSSCHEIBE	PLATTE SLUITRING
3	311111.031	CYLINDER HEAD	ZYLINDERKOPF	CILINDERKOP
4	210003.003	GASKET FOR CYLINDER HEAD	DICHTUNGSRING ZYLINDERKOPF	AFDICHTINGSPAKKING VOOR CILINDERKOP
5	203014.003	CROSS PAN HEAD SCREW	KREUZSCHRAUBE	KRUISKOPSSCHROEF
6	210002.006	VALVE BOARD SEAL	O-RING	O-RING
7	311311.004	CYLINDER	ZYLINDER	CILINDER
8	203012.004	HEX COUNTERSINK SCREW	SECHSKANT SCHRAUBE	ZESKANTSCHROEF
9	312111.003	PISTON CAP	KOLBENKAPPE	ZUGERHOUDER
10	312711.004	PISTON RING	JOINT VAN PISTON	ZUGERVEER
11	313112.004	CONNECTING ROD	PLEUVELSTANGE	TIGE DE LIAISON
12	311111.032	CYLINDER HEAD	ZYLINDERKOPF	TÊTE DE CYLINDRE
13	315111.005	LIMIT RANGE	KONTROLLEINHEID	ELEMENT DE CONTRÔLE
14	315211.003	VALVE BLOCK	VENTILBLOCK	BLOC VALVE
15	315311.005	VALVE BOARD	VENTILBRÜCKE	BRIDE DE PLAQUE DE VALVE
16	315511.004	VALVE BLOCK CLAMP	VENTILBLOCKKLEMME	PLAQUE DE VALVE
17	203014.003	CROSS PAN HEAD SCREW	KREUZSCHRAUBE	VIS TÊTE BOMBÉE
18	205024.003	CIRCLIP FOR SHAFT	SICHERUNGSRING	CIRCLIP
19	323112.006	FAN	LÜFTER	VENTILATEUR
20	352212.001	SHOCK PAD	SCHOCK PAD	AMORTISSEUR
21	314111.038	CRANK CASE	KURBELWELLENGEHÄUSE	CARTER DE VILEBREQUIN
22	208001.047	BEARING	LAGER	ROULEMENT
23	321311.023	MOTOR ROTOR	ROTOR	ROTOR
24	204011.001	HEX NUT(LOCKING)	MUTTER	ECROU
25	321111.062	MOTOR STATOR 230V	230V STATORMOTOR	MOTEUR STATOR 230V
26	321111.079	MOTOR STATOR 110V	110V STATORMOTOR	MOTEUR STATOR 110V
27	205020.003	SPRING GASKET	FEDERDICHTUNG	JOINT ÉLASTIQUE
28	201011.018	HEX SCREW	SECHSKANTSCHRAUBE	VIS HEX
29	204011.002	HEX NUT(LOCKING)	MUTTER	ECROU
30	326211.003	POWER CORD BUCKLE	NETZKABELSCHNALLE	BLOUC DE CORDON D'ALIMENTATION
31	314111.039	CRANK CASE	KURBELWELLENGEHÄUSE	CARTER DE VILEBREQUIN
32	203017.004	HEX SCREW	EINSTELLSCHEIBE MIT INNENSECHSKANT	VIS DE RÉGLAGE À SIX PANS CREUX
33	208001.045	BEARING	LAGER	ROULEMENT
34	313411.006	CRANK	KURBEL	VILEBREQUIN
35	323112.005	FAN	LÜFTER	VENTILATEUR
36	311511.005	AIR TUBE	LAGER	TUBE À AIR
37	210002.002	O-RING	O-RING	JOINT TORIQUE
38	353112.001	AIR FILTER	LÜFTFILTER	FILTRE À AIR
39	341111.012	HUSH PIPE	ROHR	TUBE
40	334111.019	POWER CORD 230V EU AC19306BL	NETZKABEL 230V UE AC19306BL	CORDON D'ALIMENTATION 230V UE AC19306BL
41	334111.111	POWER CORD 110V UK AC19306BL	NETZKABEL 110V UK AC19306BL	CORDON D'ALIMENTATION 110V UK AC19306BL
42	505002	POWER CORD 230V UK ACXXXXXL	NETZKABEL UK2 230V ACXXXXXL	CORDON D'ALIMENTATION UK2 230V ACXXXXXL
43	203010.001	HEX ROUND HEAD SCREW	SCHRAUBE	VIS
44	323311.014	GAUGE SHELL	MANOMETERSCHALE	COQUILLE DE JAUGE
45	333111.001	SAFETY VALVE	SICHERHEITSENTVENTIL	VALVE DE SÉCURITÉ
46	333311.999	REGULATOR KNOB	EINSTELTKNOFF	BOUTON DE RÉGLAGE
47	331114.001	ELECTRONIC PRESSURE SWITCH	ELEKTRONISCHER DRUCKSCHALTER	PRESSOSTAT ÉLECTRONIQUE
48	332111.035	PRESSURE GAUGE	DRUCKANZEIGE	MANOMÈTRE
49	203018.001	CROSS FLANGE SCREW	BOLZEN	BLOULON
50	333311.032	REGULATOR	REGLER	RÉGULATEUR
51	342111.002	QUICK CONNECT	SCHNELLVERBINDUNG	CONNEXION RAPIDE
52	342111.007	QUICK CONNECT	SCHNELLKUPPLUNG	ATTACHE RAPIDE
53	333611.001	BALL VALVE	KUGELVENTIL	BILLE DE VALVE
54	351111.103	TANK	TANK	RÉSERVOIR
55	203014.005	GROUND SCREW	ERDUNGSSCHRAUBE	VIS DE TERRE
56	323213.007	FOOT PAD	FUSSPOLSTER	PIED
57	205010.005	CUSHION	UNTERLEGSSCHEIBE	RONDELLE PLATE
58	201012.011	HEX FLANGE SCREW	SECHSKANTFLANSCHSCHRAUBE	VIS À BRIDE HEXAGONALE
59	324111.033	CAPACITOR (230V VERSION)	KONDENSATOR (230V-VERSION)	CONDENSATEUR (VERSION 230V)
60	324111.040	CAPACITOR (110V VERSION)	KONDENSATOR (110V-VERSION)	CONDENSATEUR (VERSION 110V)
61	204011.003	HEX FLANGE SCREW	SECHSKANTFLANSCHSCHRAUBE	VIS À BRIDE HEXAGONALE
62	203023.001	TAPPING SCREW	TIPPEN	TARAUDAUGE
63	331511.001	ROCKER SWITCH	WIPPSCHALTER	INTERRUPTEUR À BASCULE
64	323311.012	SHELL RIGHT AC19306BL	RECHTE SCHALE AC19306BL	COQUE DROITE AC19306BL
65	204010.006	HEX NUT	SECHSKANTMUTTER	ECROU
66	323213.008	FOOT PAD	FUSSPOLSTER	PIED
67	201012.014	HEX FLANGE SCREW	SECHSKANTFLANSCHSCHRAUBE	VIS À BRIDE HEXAGONALE
68	323311.013	SHELL LEFT AC19306BL	LINKE SCHALE AC19306BL	COQUE GAUCHE AC19306BL
69	323311.015	BACK PLATE	RÜCKPLATTE	PLAQUE ARRIÈRE
70	343511.024	ELBOW	ELLBOGEN	COUDE
71	341211.022	FLEXIBLE METAL TUBE	FLEXIBLER METALLSCHLAUCH	TUBE FLEXIBLE
72	333511.019	CHECK VALVE AC19306BL	RÜCKSCHLAGVENTIL AC19306BL	CLAPET ANTI-RETOUR AC19306BL
73	333411.012	SOLENOID VALVE	MAGNETVENTIL	ELECTROVANNE
74	343511.002	ELBOW	ELLBOGEN	COUDE
75	341411.005	UNLOADING PIPE	ABFLUSSROHR	TUYAU DE DÉCHARGEMENT
76	343711.008	ADAPTOR	ADAPTER	ADAPTEUR
77	203010.033	HEX ROUND HEAD SCREW	INNENSECHSKANTSCHRAUBE	VIS À TÊTE RONDE HEXAGONALE
78	323311.017	GRIP	GRIFF	GRIP